



Trans-
Parancy™
Glass
Railings

À propos d'EeStairs

EeStairs fabrique des escaliers uniques d'une beauté, précision et qualité exceptionnelles en Europe, au Royaume-Uni, en Amérique du Nord et en Asie. Nous travaillons en étroite collaboration avec les principaux architectes, ingénieurs, clients tertiaires et privés pour réaliser des escaliers de forme sublime, de matériaux exceptionnels et d'excellente qualité.

EeStairs supervise l'ensemble du processus de fabrication et d'installation. Nous collaborons de manière à réaliser les design originaux à travers toutes les étapes de construction. Nous fabriquons les escaliers dans notre propre atelier certifié BREEAM et ISO9001, puis les installons avec nos équipes très expérimentées.

Nos ingénieurs et spécialistes en logiciels et matériaux développent constamment des concepts d'escaliers avec des détails sophistiqués et souvent uniques. Cela nous permet d'assurer que les designs et spécifications de nos clients se traduisent toujours par des escaliers d'une qualité architecturale exceptionnelle qui sont un réel plaisir à utiliser.

La culture de l'excellence chez EeStairs est animée par un seul désir intensément axé : créer de la beauté entre les niveaux.

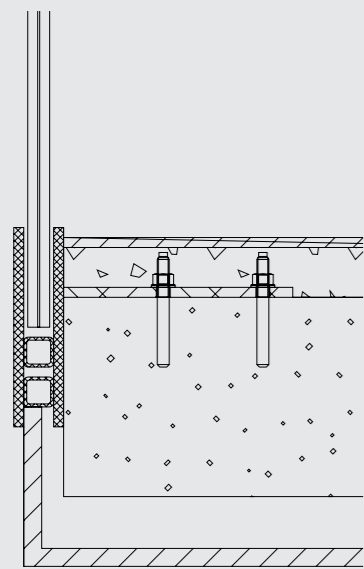


Qu'est-ce que TransParancy ?

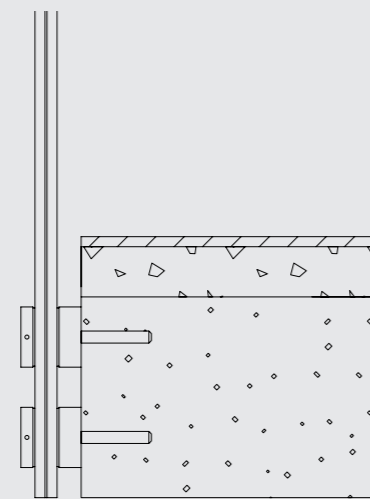
Les garde-corps en verre structurel TransParancy™ donnent aux escaliers un aspect vraiment épuré car ils sont en verre pur, sans fixations ni supports visibles, et peuvent être utilisés pour les escaliers droits ou courbes, les paliers et les balcons. Le verre trempé est solidement monté et répond aux réglementations et aux normes de qualité en Europe, au Royaume-Uni et aux États-Unis.

Les garde-corps TransParancy™ reposent sur des rails, en acier ou en aluminium, et leurs lignes pures rappellent la façon dont le verre était utilisé avec tant d'élégance dans l'architecture moderne classique. TransParancy™ maximise la lumière et la visibilité dans les espaces et a été prescrit par des architectes de renom tels que Zaha Hadid Architects, OMA, UN Studio et Erick van Egeraat.

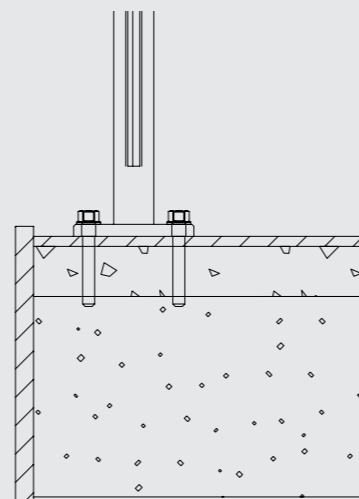




1-01 CB GO XL



1-02 CB GO XL



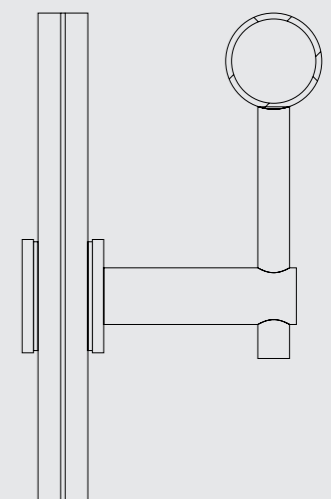
1-03



CB



GO



XL

Modèles TransParancy

1-01 :

Le verre structural de sécurité est monté sur un rail en acier ou en aluminium encastré sous le sol.

1-02 :

Les fixations mécaniques en acier inoxydable sont utilisées pour ancrer les panneaux du garde-corps en verre structural 1-02 au bord du plancher ou de l'escalier correspondant.

1-03 :

Le système est caractérisé par des balustres fixées au sol portant un remplissage en verre et une main courante. La main courante étant portée par les balustres, le 1-03 n'a pas les options CB, GO et XL.

Mains courantes TransParancy

CB (Capped Balustrades)

La main courante sur le garde-corps facilite la préhension et le verre est protégé en haut et en bas.

GO (Glass Only)

Parce que ce modèle moderne et épuré est composé uniquement de verre, vous ne voyez presque pas le garde-corps, ce qui permet une vue maximale de l'environnement.

XL (Extra Large)

Ce modèle est mis en valeur dans les intérieurs modernes et minimalistes. Pour ceux qui ne veulent pas n'importe quel garde-corps en verre, le XL est un must.



La Capitainerie du Port

La Capitainerie du Port, Anvers

Zaha Hadid Architects avait besoin d'un partenaire pour réaliser une sélection de garde-corps TransParancy™ pour la Capitainerie du Port à Anvers.

S'étendant sur le pont du nouvel intérieur jusqu'à l'escalier qui permet d'accéder depuis le parking souterrain, les garde-corps en verre incurvé atteignent 3,5 mètres de hauteur à leur point le plus haut.

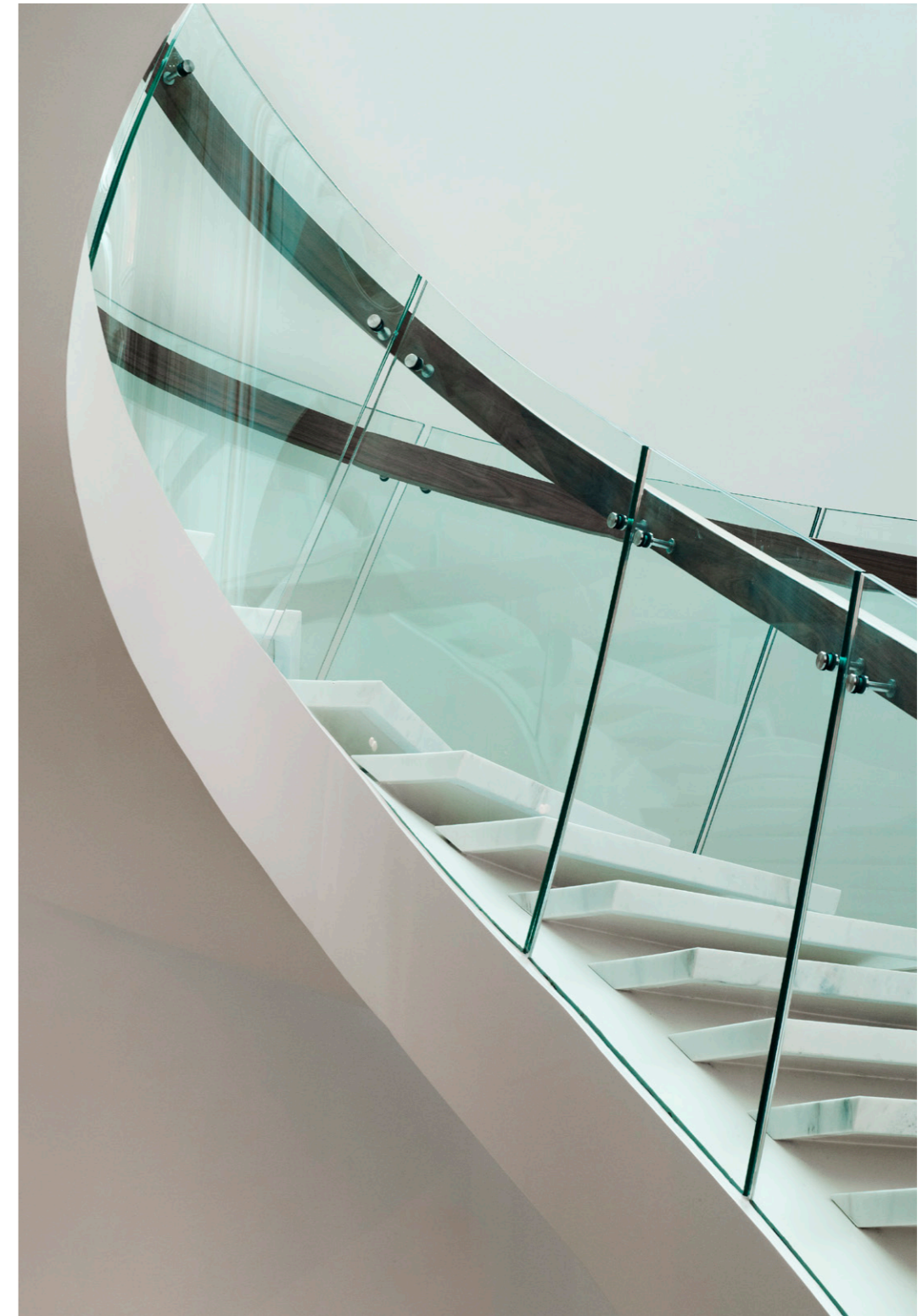
EeStairs a fourni des conseils dès les premières étapes du projet, ce qui impliquait des contours complexes et des mesures minutieuses pour garantir que les garde-corps TransParancy™ seraient correctement installés.





TransParancy : les principaux avantages

- 1 — Clair. TransParancy™ garantit un garde-corps en verre complètement clair et épuré qui offre un excellent contraste avec d'autres matériaux d'escalier tels que l'acier et le bois.
- 2 — Sûr. Les garde-corps TransParancy™ respectent ou dépassent les normes de sécurité pour l'analyse structurelle, les tests d'impact et essai au sac. Ils sont conformes aux réglementations et normes de qualité européennes, britanniques et américaines, notamment NEN, British Standards, International Building Code, KOMO et Bouwbesluit.
- 3 — Sur mesure. Les garde-corps TransParancy™ peuvent être fabriqués sur mesure, en utilisant des panneaux de verre de tailles standard à extra-larges. Les garde-corps peuvent être en verre pur, en verre avec un profil fin supérieur en métal ou en verre avec des balustres fixées solidement ou avec des fixations minimales sur la face intérieure du verre.
- 4 — Contrôle qualité. EeStairs contrôle la qualité des garde-corps en verre TransParancy™, de l'assemblage en usine à l'installation sur site.





Tridel, Toronto

EeStairs a fabriqué et installé l'escalier dans le hall de réception du Tridel Design Centre à Toronto, exploité par l'un des principaux constructeurs et promoteurs de condominiums au Canada - qui estime que « la qualité n'est jamais un accident, c'est toujours le résultat de hautes intentions ».

Le facteur Wow visuel de l'escalier était évident dans sa forme générale et dans la résolution des détails clés. Les deux volées, reliées par un palier fixé structurellement aux murs du hall, sont formées d'épaisses marches, enveloppées de marbre, montées sur le limon crémaillère central en acier.

La façon dont les marches sont reliées au garde-corps feuilleté TransParancy™ était d'une importance cruciale. EeStairs a veillé à ce que les extrémités des marches en marbre rencontrent parfaitement le verre afin que les goujons de fixation « verrouillent » les marches en toute sécurité avec le vitrage. D'autres détails importants étaient également bien résolus : la ligne précise des mains courantes en acier noir et la jonction des panneaux en verre au niveau du palier.





Harmen talks TransParancy

L'écrivain d'architecture Jay Merrick parle à Harmen van de Weerd, chef de projets et ingénieur chez EeStairs, des garde-corps en verre TransParancy™.

Jay Merrick – Quel est le principal avantage des garde-corps TransParancy™ ?

Harmen van de Weerd – Ils accentuent la qualité du design architecturale. Par exemple, en travaillant sur le projet à Anvers, le garde-corps en verre aux angles spectaculaires au-dessus de la cage d'escalier aurait été gâché s'il y avait eu des poteaux ou d'autres accessoires visibles.

JM – Quel verre est utilisé ?

HvdW – Il s'agit toujours de verre de sécurité trempé feuilleté.

JM – La sécurité vient-elle uniquement de la résistance structurelle du verre ?

HvdW – Non. La façon dont le verre est placé directement dans le limon ou fixé sur les côtés des marches ou des poteaux est tout aussi importante.

JM – Et quelles sont les principales options pour les designers ?


HvdW – Nous pouvons proposer des garde-corps en verre uniquement, ou avec des mains courantes, en métal ou en bois, soit montées sur le dessus des panneaux en verre, soit solidement fixées sur le côté du verre.

JM – TransParancy™ peut-il répondre à des exigences de design inhabituel ?

HvdW – Il peut être fabriqué dans des panneaux de verre incurvés, par exemple. Ou dans un design très intéressant, les panneaux en verre formaient un garde-corps et un limon continu qui coupaient les marches en bois.

JM – Ce qui signifie que TransParancy™ est idéal pour les designers aventureux.

HvdW – Exactement. TransParancy™ a plus d'un tour dans son sac. Il fonctionne dans tous les contextes de design !



It Works
In All
Design
Contexts!



Application

En raison de leur véritable transparence, les garde-corps TransParancy™ n'encombrent pas les vues sur les lieux de vente, ni ne compromettent les effets d'éclairage conçus pour mettre en valeur les produits et créer des atmosphères spécifiques.

Pour les résidences, les garde-corps TransParancy™ sont un excellent choix dans les intérieurs de style moderniste ou avant-gardiste, ou lorsque le designer, ou le propriétaire, souhaite afficher les autres matériaux de l'escalier et de la pièce aussi clairement que possible. Un excellent exemple est le garde-corps sinueux TransParancy™ de l'escalier DNA pour la SCI Hundervood à Monaco.

Et dans les contextes tertiaires, les garde-corps TransParancy™ ont été utilisés dans des salles d'exposition de voitures, des centres commerciaux, des centres d'accueil et des parcs d'innovation technologique.



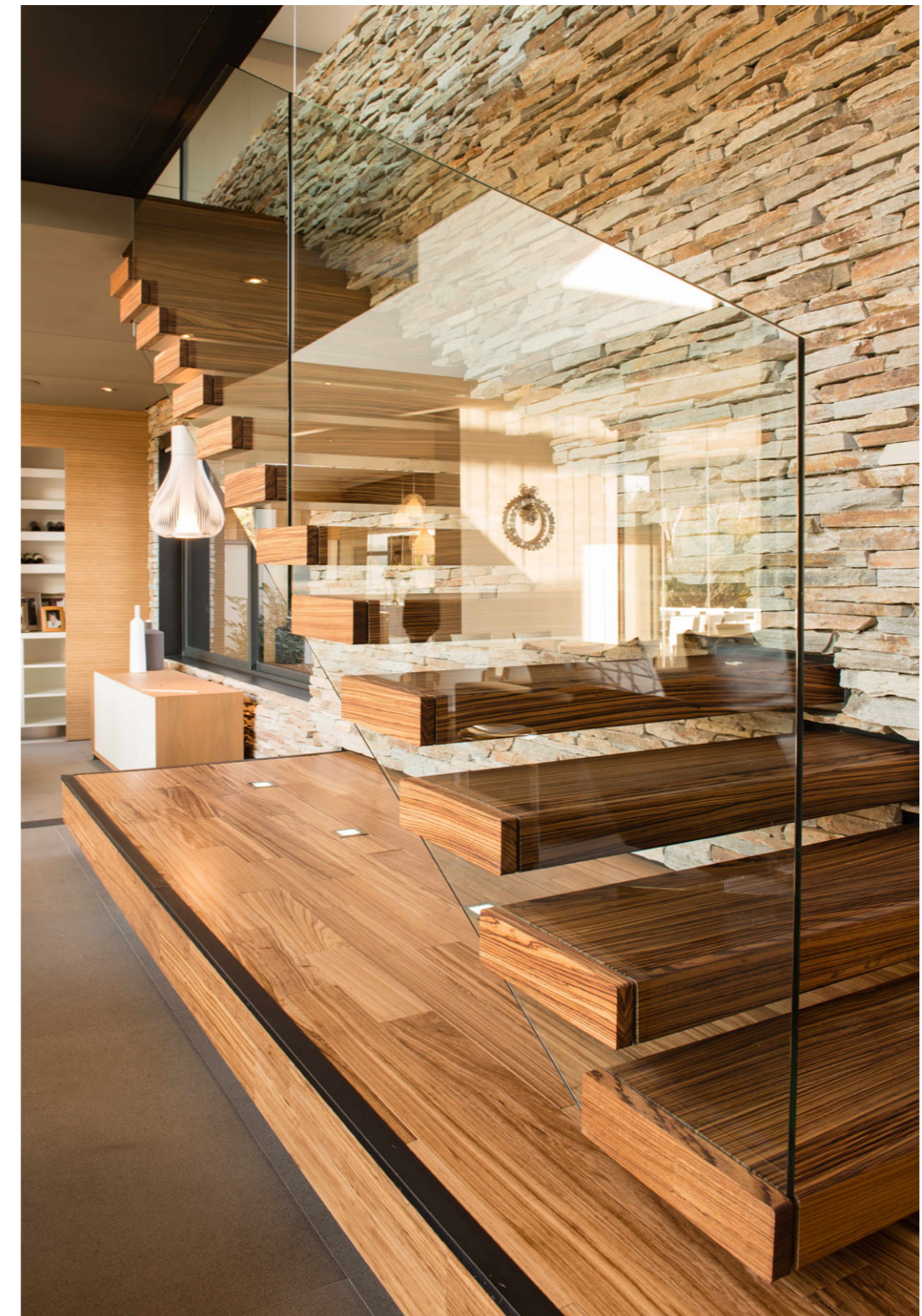
Specification 1-01

Modèle	1-01 CB	1-01 GO	1-01 XL
Main courante	Acier inoxydable ø 42 mm	Aucune	Acier inoxydable ø 42 mm
Remplissage	Vitrage structurel (verre clair feuilleté, trempé ou semi-trempé suivant application)		
<u>Verre</u>			
Résidentiel :	900mm: CB 12	900mm: GO 8.8.2	900mm: XL 8.8.2
Public :	1.100mm: CB 12.12.12	1.100mm: GO 15.15.2	1.100mm: XL 15.15.2
Tertiaire :	1.100mm: CB 8.8.2	1.100mm: GO 10.10.2	1.100mm: XL 10.10.2
Bord de plancher	Le verre est fixé au bord de plancher existant avec des fixations visibles en acier inoxydable.		
Hauteur garde-corps escalier	Entre 900 et 1.000 mm		
Hauteur garde-corps palier / étage	1.000 mm résidentiel, 1.100mm public		
Matériaux	Verre et acier inoxydable (acier en option)		
Technique de soudure	TIG (presque invisible)	Aucune	TIG (presque invisible)
Fixation	Verre fixé avec des connecteurs mécaniques M16 ou M20. Entraxe terminé sur site. Sur acier ou bois : soudés ou vissés. Sur béton : scellement chimique.		



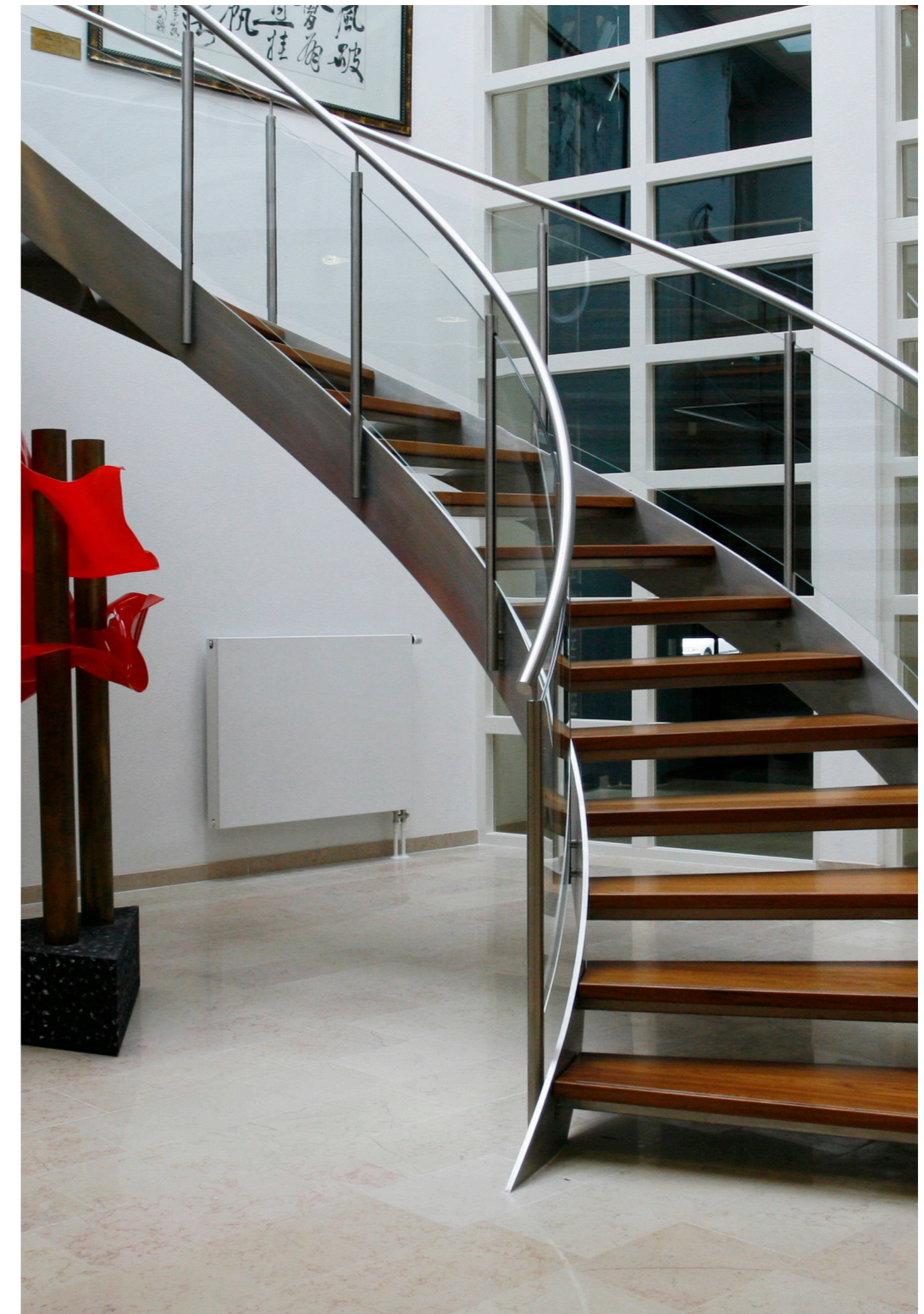
Specification 1-02

Modèle	1-02 CB	1-02 GO	1-02 XL
Main courante	Acier inoxydable ø 42 mm	Aucune	Acier inoxydable ø 42 mm
Remplissage	Vitrage structurel (verre clair feuilleté, trempé ou semi-trempé suivant application)		
<u>Verre</u>			
Résidentiel :	900mm: CB 12	900mm: GO 8.8.2	900mm: XL 8.8.2
Public :	1.100mm: CB 12.12.12	1.100mm: GO 15.15.2	1.100mm: XL 15.15.2
Tertiaire :	1.100mm: CB 8.8.2	1.100mm: GO 10.10.2	1.100mm: XL 10.10.2
Bord de plancher	Le verre est fixé au bord de plancher existant avec des fixations visibles en acier inoxydable.		
Hauteur garde-corps escalier	Entre 900 et 1.000 mm		
Hauteur garde-corps palier / étage	1.000 mm résidentiel, 1.100mm public		
Matériaux	Verre et acier inoxydable (acier en option)		
Technique de soudure	TIG (presque invisible)	Aucune	TIG (presque invisible)
Fixation	Verre fixé avec des connecteurs mécaniques M16 ou M20. Entraxe terminé sur site. Sur acier ou bois : soudés ou vissés. Sur béton : scellement chimique.		



Specification 1-03

∅ Main courante	Résidentiel : tube acier inoxydable 42 mm Autres : tube acier inoxydable 48 mm
∅ Balustres	Résidentiel : tube acier inoxydable 40 mm, rainuré Autres : tube acier inoxydable 45 mm, rainuré
∅ supports main courantes	Résidentiel : tube acier inoxydable 12 mm Autres : tube acier inoxydable 16 mm
Remplissage	Vitrage structurel (verre clair feuilleté, trempé ou semi-trempé suivant application)
Composition verre	Résidentiel : 55.2 Autres : 66.2
Bord de plancher	Non applicable. Balustres fixées au sol.
Epaisseur platine de fixation	Résidentiel : 12 mm Autres : 15 mm
Hauteur garde-corps escalier	Entre 900 et 1.000 mm
Hauteur garde-corps palier / étage	Entre 1.000 et 1.100 mm. 1.200 mm en option.
Matériaux	Verre et acier inoxydable (acier et bois en option)
Technique de soudure	TIG (presque invisible)



Sécurité & Normes

Un garde-corps protège les utilisateurs en les protégeant du vides et des bords de plancher. La sécurité est une exigence fondamentale et constitue la base de la gamme TransParancy™. Les systèmes de garde-corps en verre d'EeStairs sont soumis à des procédures de tests rigoureux, notamment une analyse structurelle, des tests d'impact et des essais au sac pour s'assurer qu'ils respectent ou dépassent les exigences de sécurité.

Le verre utilisé respecte ou dépasse les normes de qualité et de performance en Europe, au Royaume-Uni et aux États-Unis. Les normes incluses sont les normes NEN et les réglementations nationales et internationales, telles que Bouwbesluit (NL), British Standard (UK) et International Building Code (USA).

Les garde-corps sont fabriqués dans des conditions contrôlées en usine et montés par les installateurs EeStairs.

Innovations & Produits

1m2™

Cells™

EeSoffit™

groovEe™

NextGen™

TransParancy™ 1-01

TransParancy™ 1-02

TransParancy™ 1-03

NEN

BSI

V EILIGHEIDS
C HEKLUJST
A ANNEMERS



 **EUIPO**
EUROPEAN UNION
INTELLECTUAL PROPERTY OFFICE

Headquarters
The Netherlands
& Export

EeStairs Nederland bv
+31 342 405700
nl@eestairs.com

USA
& Canada

EeStairs America Inc.
+1 (226) 381 0111
info@eestairs.com

United Kingdom

EeStairs UK Ltd
+44 5603 750 880
uk@eestairs.com

France –
Monaco –
Switzerland

EeStairs FR
+33 4 69 12 60 80
fr@eestairs.com

Germany –
Switzerland –
Austria

EeStairs DE
+49 8542 6834 901
de@eestairs.com

Belgium

EeStairs BE
+32 15 79 12 20
be@eestairs.com

Follow
Online

@EeStairs
[EeStairs.com](https://www.eestairs.com)