



Trans-  
Parancy™  
Glass  
Railings

## Über EeStairs

EeStairs stellt besondere Treppen und Balustraden von außergewöhnlicher Schönheit, Präzision und struktureller Integrität her - in Europa, Nordamerika und Asien. Wir arbeiten eng mit führenden Architekten, Innenarchitekten, Ingenieuren und hochkarätigen gewerblichen und privaten Kunden zusammen, um Treppen von herausragender formaler, materieller und technischer Qualität zu herzustellen.

EeStairs überwacht den gesamten Treppenherstellungs- und Montageprozess. Wir arbeiten so zusammen, dass wir die Originalentwürfe bis zum Schluss durch alle Detail- und Konstruktionsphasen führen. Wir produzieren in unserem BREEAM-Outstanding zertifiziertem Werk nach den Qualitätssystemen ISO9001 und ISO14001. Und bauen die Treppen und Balustraden dann mit unseren eigenen, sehr erfahrenen Montageteams ein.

Wir sind Innovatoren. Unsere Ingenieure und Materialspezialisten entwickeln stetig ausgeklügelte und oft einzigartige Treppen-Detaillierungssysteme. Damit stellen wir sicher, dass die Originalentwürfe und -spezifikationen unserer Kunden stets Treppen von hervorragender architektonischer Qualität hervorbringen, deren Benutzung ein ausgesprochenes Vergnügen ist.

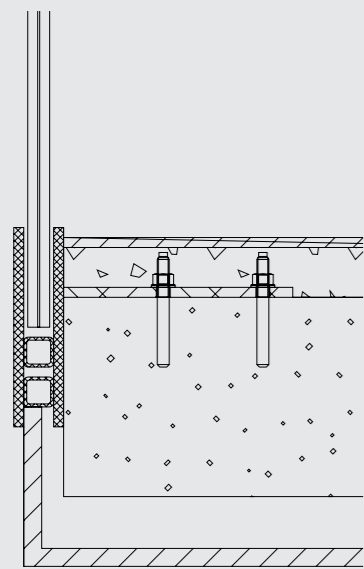


## Was ist TransParancy?

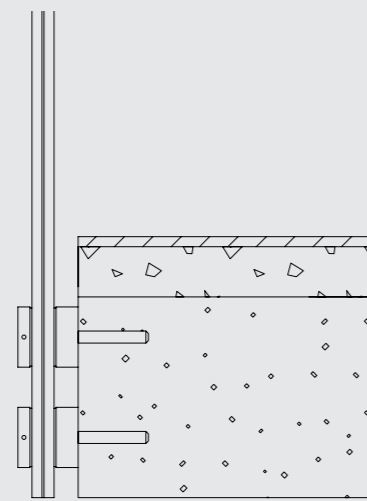
Das TransParancy™ -Strukturglasgeländer verleiht Treppen ein stromlinienförmiges Aussehen, denn es besteht nur aus Glas, hat keine sichtbaren Befestigungen oder Pfosten, und kann für gerade oder gebogene Treppen, Podeste und Balkone eingesetzt werden. Das Einscheibensicherheitsglas wird sicher befestigt und entspricht den Vorschriften und Qualitätsstandards in Europa, Großbritannien und den USA.

Das TransParancy™-Geländer sitzt in einem verdeckten Stahl- oder Aluminiumkanal und erinnert mit seinen klaren Linien an die elegante Verwendung von Glas in der Architektur der klassischen Moderne. TransParancy™ maximiert Lichteinfall und Sicht in Räumen und wurde von führenden Architekten wie Zaha Hadid Architects, OMA, UN Studio und Erick van Egeraat spezifiziert.

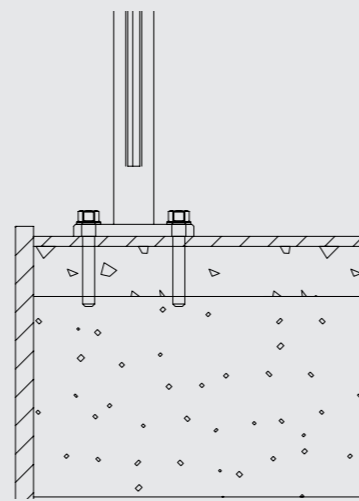




1-01 CB GO XL



1-02 CB GO XL



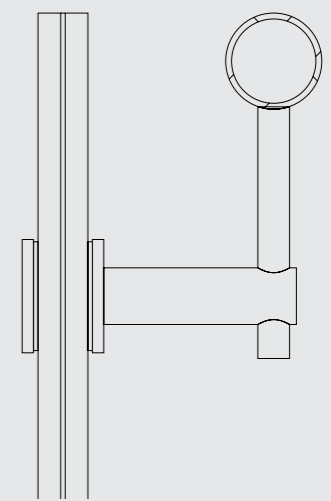
1-03



CB



GO



XL

## TransParancy-Modelle

### 1-01:

Das Bausicherheitsglas wird in einen unter dem Boden befestigten Stahl- oder Aluminiumkanal eingesetzt.

### 1-02:

Die Scheiben des 1-02 Bauglas-Geländers werden mit Edelstahlhalterungen an der entsprechenden Bodenkante oder Treppe befestigt.

### 1-03:

Das System zeichnet sich durch die am Boden befestigten Pfosten mit Glasfüllung und Handlauf aus. Da der Handlauf bei diesem Modell direkt mit dem Geländer verbunden ist, gibt es hier keine CB-, GO- und XL-Ausführung.

## TransParancy Handläufe

### CB (Capped Balustrades)

Der aufgesetzte Handlauf macht das Geländer griffig und schützt das Glas von oben und unten.

### GO (Glass Only)

Da dieses schlanke, moderne Modell ausschließlich aus Glas gefertigt ist, ist das Geländer kaum wahrnehmbar. Dies lässt die Umgebung vollständig zur Geltung kommen.

### XL (Extra Large)

Die Vorzüge dieses Geländers kommen besonders gut in modernen, minimalistisch eingerichteten Innenräumen zur Geltung. Für all jene, die nicht nur irgendein Glasgeländer möchten, ist das XL ein Muss.



# Port House, Antwerp

## Port House, Antwerp

Das Architektenteam von Zaha Hadid Architects wollte einen Partner, der für das neue Port House in Antwerpen die TransParancy™-Balustraden herstellt.

Die geschwungenen Glasbalustraden, die sich über das Deck des neuen Innenraums bis über die Treppe, die in die Tiefgarage führt, hinaus erstrecken, erreichen an ihrer höchsten Stelle eine Höhe von 3,5 Metern.

EeStairs war bereits zu einem frühen Zeitpunkt beratend in das Projekt eingebunden. Wir übernahmen die komplexe Konturierung sowie die sorgfältige Vermessung, und stellten so die fachgerechte Montage der TransParancy™-Balustraden sicher.

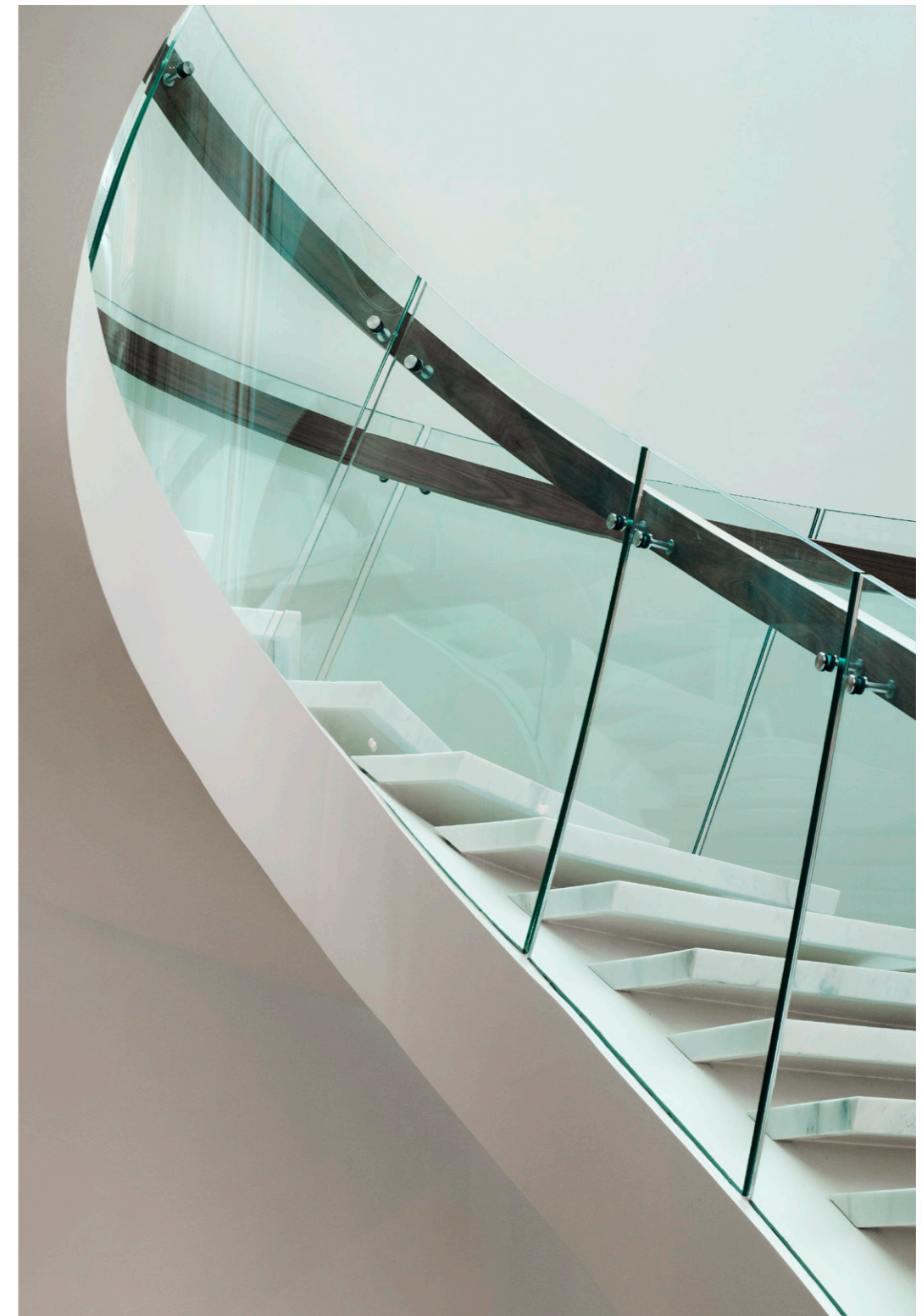




## TransParancy: Die wesentlichen Vorteile

---

- 1 — Klar. TransParancy™ garantiert ein vollständig klares, geradliniges Glasgeländer, das einen hervorragenden Kontrast zu anderen Treppenmaterialien wie Stahl und Holz bietet.
- 2 — Sicher. Das TransParancy™-Geländer erfüllt oder übertrifft die Sicherheitsstandards für Strukturanalyse, Schlag- und weiche Pendelschlagprüfungen. Es erfüllt europäische, britische und US-amerikanische Vorschriften und Qualitätsstandards, darunter NEN, British Standards, International Building Code, KOMO und Bouwbesluit.
- 3 — Maßgefertigt. Jedes TransParancy™-Geländer kann individuell angepasst werden, mit Glasscheiben von Standardgrößen bis hin zu extragroßen Größen. Ein Geländer kann nur aus Glas bestehen, aus Glas mit einer dünnen Metallkappe oder aus Glas mit einem Geländer, das sicher und mit minimalen Befestigungen an der Innenseite des Glases angebracht ist.
- 4 — Qualitätskontrolliert. EeStairs kontrolliert die Qualität von TransParancy™-Glasgeländern, von der Werksmontage bis zur Installation vor Ort.







# Tridel, Toronto

## Tridel, Toronto

EeStairs produzierte und montierte diese Treppe im Empfangsbereich des Tridel Design Centre in Toronto, welches von einem führenden kanadischen Bauunternehmen für Eigentumswohnungen gemanagt wird, der die Überzeugung vertritt, dass Qualität niemals ein Zufall ist, sondern immer das Resultat von hohen Ansprüchen.

Der visuelle Wow-Effekt dieser Treppe ergibt sich nicht nur durch ihr allgemeines Erscheinungsbild, sondern auch durch die markanten Details. Die beiden Treppenläufe und der dazwischenliegende Absatz, der mit den Eckwänden der Rezeption verbunden ist, bestehen aus dicken, marmorummantelten Stufen, verankert an einem zentralen Stahlträger.

Die Art und Weise wie die Stufen und das TransParancy™-Geländer aufeinandertreffen, war von entscheidender Bedeutung. EeStairs platzierte die marmornen Stufen und das Glas so perfekt, dass die Befestigungsbolzen diese sicher miteinander verbinden. Genauso außergewöhnliche Lösungen gab es auch für andere wichtige Details: Die exakte Linienführung des Handlaufs aus Baustahl, sowie die Verbindung der beiden Glasgeländer am Treppenabsatz.





## Harmens Talk TransParancy

Der Architekturkritiker Jay Merrick spricht mit EeStairs' Projekt- und Entwicklungsleiter Harmen van de Weerd über TransParancy™-Glasbalustraden.

Jay Merrick - Was ist der Hauptvorteil einer TransParancy™-Balustrade?

Harmen van de Weerd - Sie akzentuiert die architektonische Designqualität. Bei dem Antwerpener Havenhuis-Projekt von Zaha Hadid Architects beispielsweise, hätten Pfosten oder andere sichtbare Beschläge den Eindruck des stark abgewinkelten TransParancy™-Glasgeländers über dem Treppenhaus ruiniert.

JM - Welche Art von Glas verwenden Sie?

HvdW - Wir verwenden immer gehärtetes Sicherheitsglas, zwei- oder mehrschichtig. Bei manchen Projekten setzen wir laminiertes Sicherheitsglas ein.

JM - Was sind die wichtigsten Optionen für Designer?


HvdW - Wir können reine Glas-TransParancy™-Geländer liefern und montieren, oder sie mit einem Handlauf mit Kappen aus Metall oder Holz ausstatten. Auch können wir übergroße Glasscheiben anfertigen mit fest angebrachtem Handlauf auf der Innenseite des Geländers.

JM - Kann TransParancy™ auch ungewöhnliche Designvorgaben erfüllen?

HvdW - Wir können beispielsweise gebogene Glasscheiben herstellen. Wir hatten ein sehr interessantes Design, bei dem die TransParancy™-Scheiben ein durchgehendes Geländer und Wange bildeten, die die Holzstufen seitlich durchtrennte.

JM - TransParancy™ scheint für mutige Designer geradezu ideal zu sein.

HvdW - Genau. TransParancy™ ist ein Tausendsassa. Vielseitig einsetzbar!



It Works  
In All  
Design  
Contexts!



## Einsatzmöglichkeiten

Durch ihre Transparenz wahren TransParancy™-Geländer die Sicht auf Verkaufsräume und beeinträchtigen nicht die Wirkung von Beleuchtungsschemata, mit denen Produkte hervorgehoben und bestimmte Atmosphären geschaffen werden sollen.

TransParancy™-Geländer sind eine ausgezeichnete Wahl für Wohninnenräume mit einem modernistischen oder avantgardistischen Stil, oder in denen Designer oder Hausbesitzer die anderen Treppen- und Raummaterialien zur Schau stellen wollen. Ein hervorragendes Beispiel hierfür ist das gebogene TransParancy™-Geländer der DNA-Treppe in Sci Hundervood, Monaco.

Im kommerziellen Bereich werden TransParancy™-Geländer in Autohäusern, Einkaufszentren, Besucherzentren und Technologie-Innovationsparks verbaut.



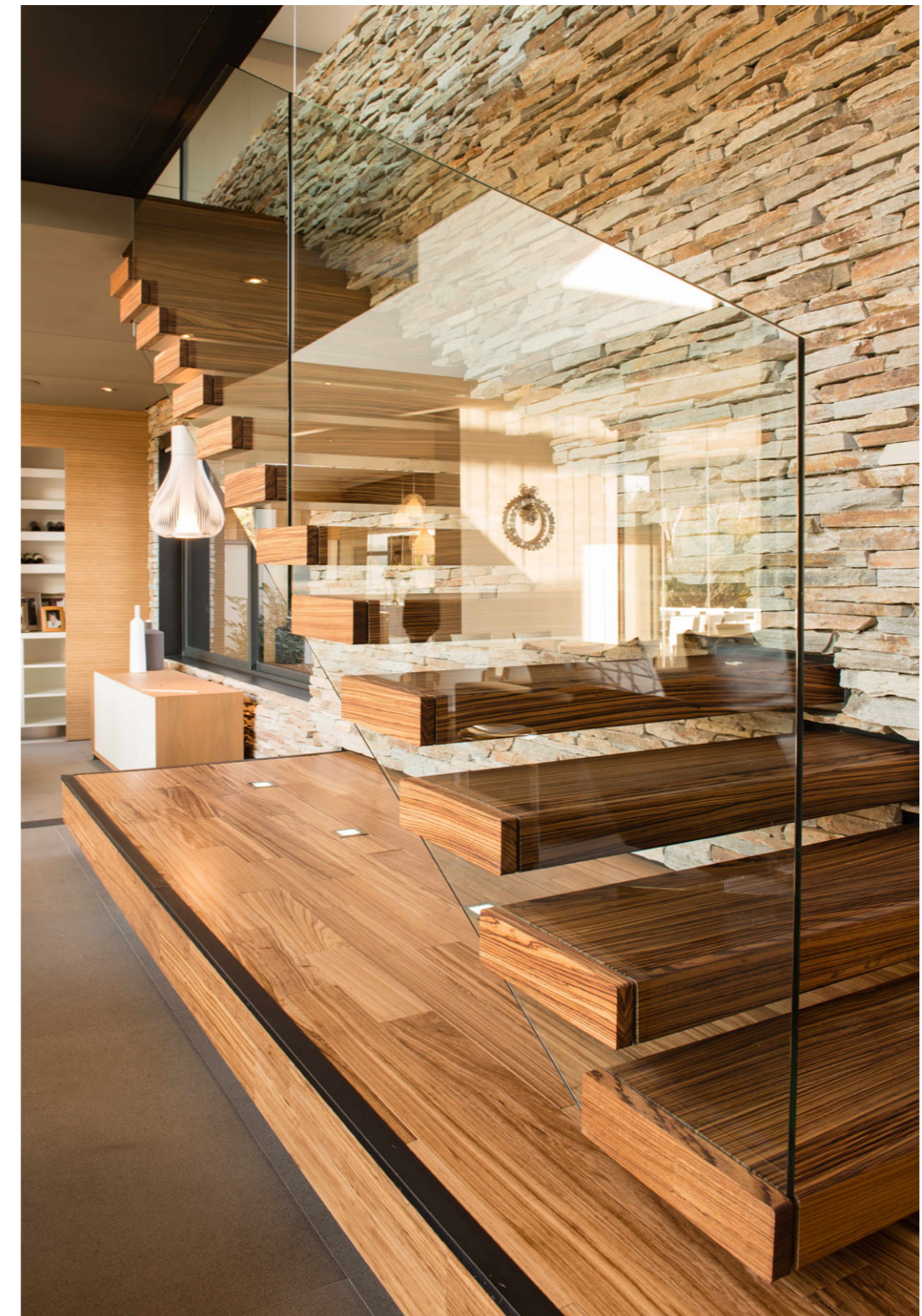
## Spezifikation 1-01

Modell	1-01 CB	1-01 GO	1-01 XL
Handlauf	ø 42mm Edelstahl	Keiner	ø 42mm Edelstahl
Füllung	Bauglas (laminiertes, verstärktes und semi-gehärtetes Klarglas, abhängig von der Anwendung)		
<u>Glas:</u>			
Häusl. Bereich:	900mm: CB 12	900mm: GO 8.8.2	900mm: XL 8.8.2
Öffentlicher:	1.100mm: CB 12.12.12	1.100mm: GO 15.15.2	1.100mm: XL 15.15.2
Büros:	1.100mm: CB 8.8.2	1.100mm: GO 10.10.2	1.100mm: XL 10.10.2
Bodenkante	Standardmodell inkl. 200 mm tiefem Bodenkantenabschluss		
Höhe Treppengeländer	Zwischen 900 und 1.000 mm		
Höhe Treppenabsatz/ Schutzgeländer	900 mm Häuslicher Bereich, 1.100 mm Öffentlicher Bereich		
Material	Stahl, Glas und Edelstahl	Stahl und Glas	Stahl, Glas und Edelstahl
Schweißtechnik	TIG (nahezu unsichtbar)	Keine	TIG (nahezu unsichtbar)
Befestigungen	Halterungskanal wird an der Bodenkante mit M12 Harzverankerungen befestigt. Das Glas wird mit dem Kanal verklebt und mit Mastixharz versiegelt.		



## Spezifikation 1-02

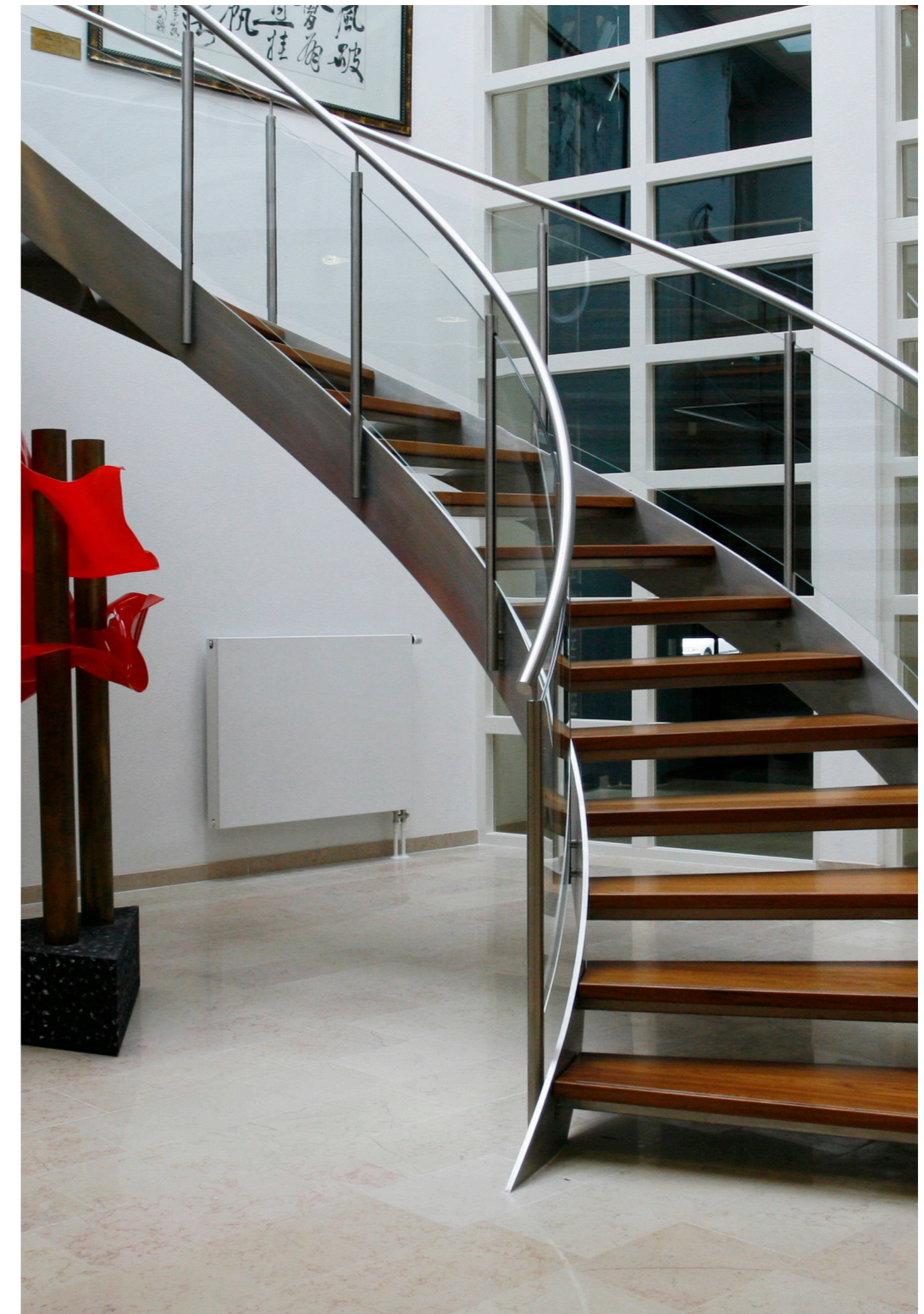
Modell	1-02 CB	1-02 GO	1-02 XL
Handlauf	ø 42mm Edelstahl	Keiner	ø 42mm Edelstahl
Füllung	Bauglas (laminiertes, verstärktes und semi-gehärtetes Klarglas, abhängig von der Anwendung)		
<u>Glas:</u>			
Häusl. Bereich:	900mm: CB 12	900mm: GO 8.8.2	900mm: XL 8.8.2
Öffentlicher:	1.100mm: CB 12.12.12	1.100mm: GO 15.15.2	1.100mm: XL 15.15.2
Büros:	1.100mm: CB 8.8.2	1.100mm: GO 10.10.2	1.100mm: XL 10.10.2
Bodenkante	Nicht vorhanden. Das Glas wird an der vorhandenen Bodenkante mit sichtbaren Edelstahlbeschlägen befestigt.		
Höhe Treppengeländer	Zwischen 900 und 1.000 mm		
Höhe Treppenabsatz/ Schutzgeländer	900 mm Häuslicher Bereich, 1.100 mm Öffentlicher Bereich		
Material	Glas und Edelstahl (optional: Stahl)		
Schweißtechnik	TIG (nahezu unsichtbar) Keine	TIG (nahezu unsichtbar)	
Befestigungen	Glas wird mechanisch mit M16- oder M20-Verbindung fixiert. Der Mittelabstand wird vor Ort bestimmt. Stahl oder Holz: Verschweißung oder Verschraubung. Beton: Harzverankerung.		





## Spezifikation 1-03

∅ Handlauf	Häuslicher Bereich: 42 mm Edelstahlrohr Andere: 48 mm Edelstahlrohr
∅ Pfosten	Häuslicher Bereich: 40 mm Edelstahlrohr, genutet Andere: 45 mm Edelstahlrohr, genutet
∅ Handlauf-Klammern	Häuslicher Bereich: 12 mm Edlestah Andere: 16 mm Edlestahl
Füllung	Sicherheitsglas (laminiertes, verstärktes und semi-gehärtetes Klarglas, je nach Anwendung).
Glaszusammensetzung	Häuslicher Bereich: 55.2 Andere: 66.2
Bodenkante	Nicht zutreffend. Am Boden befestigte Pfosten.
Stärke der Bodenplatte	Häuslicher Bereich: 12 mm Andere: 15 mm
Höhe Treppengeländer	Zwischen 900 und 1.000 mm
Höhe Treppenabsatz/ Schutzgeländer	Zwischen 1.000 und 1.100 mm. (1.200 mm optional)
Material	Edelstahl und Glas. optional: Stahl und Holz.
Schweißtechnik	TIG (nahezu unsichtbar)



## Sicherheit und Bestimmungen

---

Mit Geländern sollen Nutzer vor Lücken und Bodenkanten geschützt werden. Sicherheit ist eine grundlegende Anforderung und die Basis für unsere TransParancy™-Reihe. Um sicherzustellen, dass diese die Sicherheitsanforderungen erfüllen oder sogar übertreffen, durchlaufen die Glasgeländersysteme von EeStairs strenge Prüfverfahren einschließlich Strukturanalyse, Schlagprüfung und Pendelschlagversuch.

Das Einscheibensicherheitsglas sitzt fest in einem Stahl- oder Aluminiumkanal und hat eine strukturelle Bewertung, die die Qualitäts- und Leistungsstandards in Europa, Großbritannien und den USA erfüllt oder übertrifft. Dies sind neben den NEN-Normen auch die nationalen und internationalen Vorschriften wie Bouwbesluit (NL), British Standard (UK) und International Building Code (USA).

Die Geländer werden unter werkseitig kontrollierten Bedingungen hergestellt und von EeStairs' Monteuren eingebaut.

## Innovationen & Produkte

---

1m2™

Cells™

EeSoffit™

groovEe™

NextGen™

TransParancy™ 1-01

TransParancy™ 1-02

TransParancy™ 1-03

NEN

BSI

V EILIGHEIDS  
C HEKLUJST  
A ANNEMERS



Headquarters  
The Netherlands  
& Export

EeStairs Nederland bv  
+31 342 405700  
nl@eestairs.com

---

USA  
& Canada

EeStairs America Inc.  
+1 (226) 381 0111  
info@eestairs.com

---

United Kingdom

EeStairs UK Ltd  
+44 5603 750 880  
uk@eestairs.com

---

France –  
Monaco –  
Switzerland

EeStairs FR  
+33 4 69 12 60 80  
fr@eestairs.com

---

Germany –  
Switzerland –  
Austria

EeStairs DE  
+49 8542 6834 901  
de@eestairs.com

---

Belgium

EeStairs BE  
+32 15 79 12 20  
be@eestairs.com

---

Follow  
Online

@EeStairs  
[EeStairs.com](https://www.eestairs.com)